

## II ODREĐIVANJE PROSTORNE RASPODELE UKUPNE SNAGE ZRAČENJA

### 1. O ZRAČENJU

Svaka materijalna sredina čija je temperatura veća od apsolutne nule postaje izvor elektromagnetnih talasa, talasnih dužina  $\lambda \in (0, \infty)$ . Ovi talasi se prostiru u svim pravcima ukoliko za to postoje uslovi. Elektromagnetnim talasima se prenosi deo unutrašnje energije materijalne sredine.

Sada će ukratko biti izloženi osnovni zakoni zračenja:

#### 1. Planck-ov zakon zračenja crnog tela

$${}^c q_{s\lambda} = \frac{C_1 \lambda^{-5}}{e^{\frac{C_2}{\lambda T}} - 1}, \quad (\text{II.1})$$

gde su:

${}^c q_{s\lambda}$  ((W/m<sup>2</sup>)/m) spektralna (monohromatska) površinska gustina snage (u daljem tekstu specifična monohromatska snaga), koju zrači crno telo,

$C_1 = 0,369 \cdot 10^{-15}$  W m<sup>2</sup> (konstanta),

$C_2 = 1,440 \cdot 10^{-2}$  m K (konstanta),

$\lambda$  (m) talasna dužina i

$T$  (K) apsolutna temperatura crnog tela.

Zračenje talasnih dužina  $\lambda \in (0,8, 400)$   $\mu\text{m}$  se nalazi u domenu infracrvenih - toplotnih talasa.

#### 2. Wien-ov zakon pomeranja

$$T \lambda_m = 2898 \cdot 10^{-6} \text{ m K} \quad (\text{II.2})$$

Monohromatska snaga ima svoju maksimalnu vrednost za talasne dužine određene jednačinom (II.2), pri čemu je  $\lambda_m$  izraženo u metrima, a temperatura u Kelvin-ovim stepenima. Ovaj zakon je dokazan eksperimentalno, a može se lako dobiti i matematički - traženjem maksimuma funkcije  ${}^c q_{s\lambda}(\lambda)$  (izraz II.1)).

#### 3. Zakon zračenja sivog tela

Odnos specifičnih monohromatskih snaga zračenja sivog tela i crnog tela, koja se nalaze na istoj temperaturi, je određen jednačinom

$$\frac{{}^c q_{s\lambda}}{{}^c q_{s\lambda}} = \varepsilon, \quad (\text{II.3})$$

gde je  $\varepsilon$  koeficijent sivoće. Idealno sivo telo je ono kod koga koeficijent sivoće ne zavisi od talasne dužine  $\lambda$ .

#### 4. Stefan-Boltzmann-ov zakon

$${}^c q_s = \int_0^{\infty} {}^c q_{s\lambda} d\lambda = \sigma_c T^4, \quad (\text{II.4})$$

gde je  $\sigma_c = 5,672 \cdot 10^{-8}$  W/(m<sup>2</sup> K<sup>4</sup>) Stefan-Boltzmann-ova emisiona konstanta crnog tela.

Kao što se jasno vidi iz jednačine (II.4), ukupna snaga površinske gustine energije koju zrači crno telo je srazmerna četvrtom stepenu njegove apsolutne temperature.

#### 5. Lambert-ov zakon

Ovaj zakon zračenja za prostornu raspodelu energije koja se zrači sa površi tela važi u velikom broju praktičnih slučajeva. Svaka elementarna površ (ds) sivog tela, koeficijenta sivoće  $\varepsilon$  i temperature  $T$ , zrači energiju u svim pravcima poluprostora (slika II.1). Vektor površinske gustine snage zračenja u proizvoljnom pravcu poluprostora je određen jednačinom (II.5), koja iskazuje Lambert-ov kosinusni zakon zračenja.

$$q_{sI} = q_{sn} \cos \varphi I_0, \quad (\text{II.5})$$

gde su:

$q_{sI}$  površinska gustina snage zračenja u pravcu definisanom vektorom  $I$ ,

$\varphi$  ugao između vektora  $I$  i orta normale  $n_0$ ,

$I_0$  vektor pravca  $I$  i

$q_{sn}$  površinska gustina snage zračenja u pravcu normale.

Vektor površinske gustine snage zračenja u pravcu normale je određen izrazom (zadatak 18)

$$q_{sn} = \frac{1}{\pi} \varepsilon \sigma_c T^4 n_0, \quad (\text{II.6})$$



izrazom (zadatak 19)

$$q_{s\varphi} = J_{\varphi} \frac{\cos^3 \varphi}{h^2}, \quad (\text{II.8})$$

gde su:

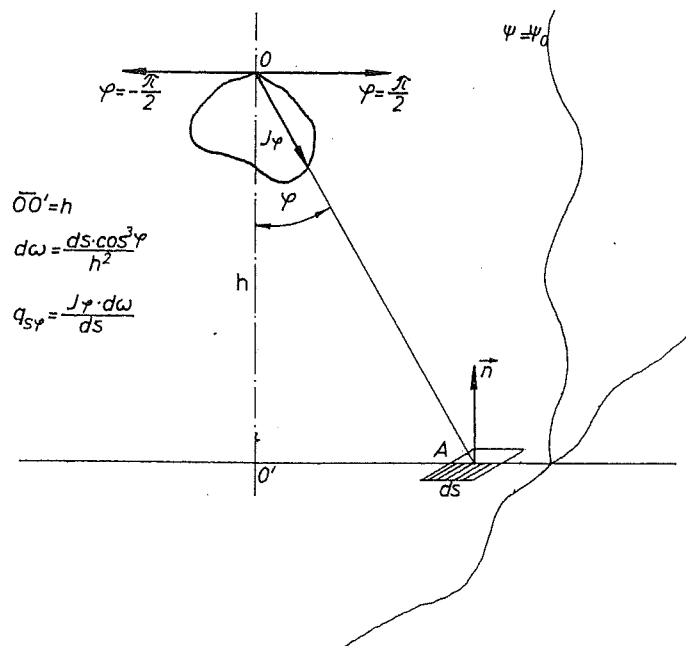
$q_{s\varphi}$  (W/m<sup>2</sup>) površinska gustina snage zračenja u tački A,

$J_{\varphi}$  (W/srad) jačina zračenja u ravni  $\psi = \psi_0$ , za ugao  $\varphi$ ,

$h$  (m) rastojanje izvora od upravne ravni i

$\varphi$  (rad) ugao između normale iz tačke izvora na upravnu ravan i potega od izvora do tačke A.

Dakle, merenjem površinske gustine snage duž presečne prave i jednostavnim računom se može odrediti raspodela jačine zračenja.



Slika II.3

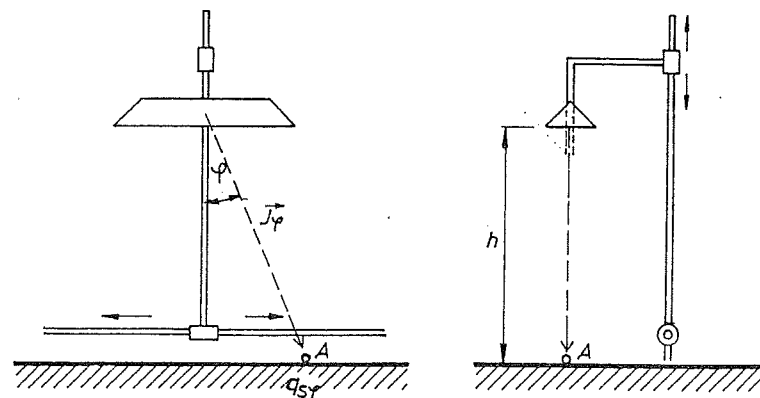
## 2. ZADATAK I POSTUPAK

Analiitičko određivanje prostorne raspodele ukupne snage zračenja kod komercijalnih izvora predstavlja često nerešiv problem. Danas je moguća primena računarskih numeričkih

metoda. Pogodan način za njeno određivanje je eksperimentalna metoda. Eksperiment se izvodi tako što se ispitivani izvor zračenja postavi na jedno pokretno postolje (koje se nalazi na horizontalnoj ravni). Postolje može da se kreće u jednom pravcu, u oba smera (slika II.4). Izvor zračenja se postavi na pokretno postolje na rastojanju  $h$  od ove ravni. Pravac kretanja postolja je paralelan sa ravni, u kojoj se meri površinska gustina snage zračenja. Posmatrajmo jednu stalnu tačku A, koja se nalazi na presečnoj pravoj horizontalne ravni i ravni koja je upravna na horizontalnu i sadrži pravu po kojoj se kreće izvor. Ako se u nju postavi uređaj za merenje površinske gustine snage zračenja, moguće je odrediti raspodelu jačine zračenja. Jačina zračenja ( $J_{\varphi}$ ) se određuje na osnovu izmerene vrednosti površinske gustine snage zračenja i jednačine (II.8). Teoretski, ovako bi se mogle dobiti vrednosti za  $J_{\varphi}$  pri  $\varphi \in (-\pi/2, \pi/2)$ , ali je praktično to neizvodljivo zbog ograničenog pomeraja izvora. Postupak može da se ponovi za nekoliko vrednosti rastojanja  $h$  (na primer 3), pa da se  $J_{\varphi}$  odredi kao aritmetička sredina vrednosti dobijenih merenjem pri svakoj od visina:

$$J_{\varphi} = \frac{1}{N} \sum_{i=1}^N J_{\varphi_i} \quad (\text{II.9})$$

Napomenimo još jednom da veličina  $J_{\varphi}$  ima smisla samo ako se zračenje posmatra na rastojanjima koja su mnogo veća od dimenzija izvora. Zato i visina  $h$  mora biti znatno veća od najveće dimenzije izvora.



Slika II.4

U vežbi se određuje raspodela  $J_{\varphi}$  u ravni  $\psi = 0$ . Opisana aparatura omogućava i njeno određivanje u bilo kojoj drugoj ravni, rotacijom izvora oko vertikalne ose rotacije za proizvoljni ugao  $\psi_0$ .

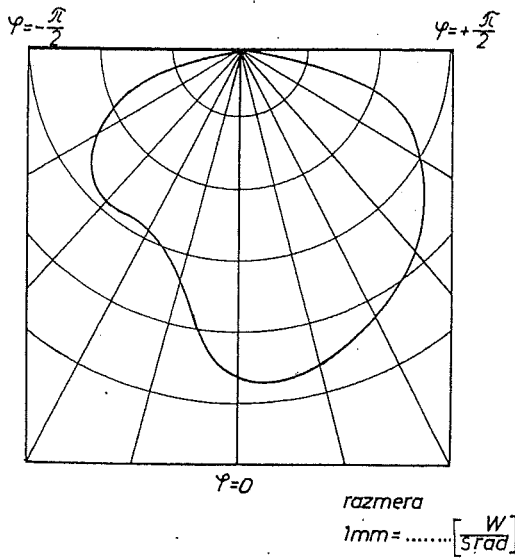
## 3. REZULTATI

Dobijene rezultate treba prvo srediti tablično (tablica II.1). Zatim izračunate vrednosti  $J_\varphi$  treba nacrtati u polarnom koordinatnom sistemu ( $J_\varphi, \varphi$ );  $\varphi \in (-\pi/2, \pi/2)$  - slika II.5. Grafik ove funkcionalne zavisnosti treba nacrtati punom linijom za eksperimentalno određene vrednosti, a isprekidanom preostali deo krive koji predstavlja prirodan nastavak eksperimentalnog dela krive. Zbog ograničenog pomeraja, maksimalni ugao za koji se eksperimentalno može odrediti  $J_\varphi$  iznosi  $45^\circ$ .

Tablica II.1

$$\psi_0 = 0$$

$\varphi$ (rad)	$g_{\varphi}$ (W/m <sup>2</sup> )			$J_{\varphi 1}$ (W/srad)	$J_{\varphi 2}$ (W/srad)	$J_{\varphi 3}$ (W/srad)	$J_\varphi = \frac{\sum_{i=1}^3 J_{\varphi i}}{3}$ (W/srad)
	$h_1 = 0,4$ (m)	$h_2 = 0,45$ (m)	$h_3 = 0,5$ (m)				



Slika II.5